

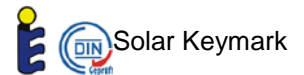
Solar Collector Factsheet

Winkler OmniSol A



Modello	OmniSol A
Tipo	Collettore piano
Produttore	Winkler Solar GmbH
Indirizzo	Räterweg 17
	AT-6800 Feldkirch
Telefono	+43 (05522) 76139
Telefax	+43 (05522) 76139-21
Email	solar@winklersolar.com
Internet	www.winklersolar.com
Data di prova	07.2011

- Controllo del rendimento EN12975:2006
- Controllo di qualità EN12975:2006



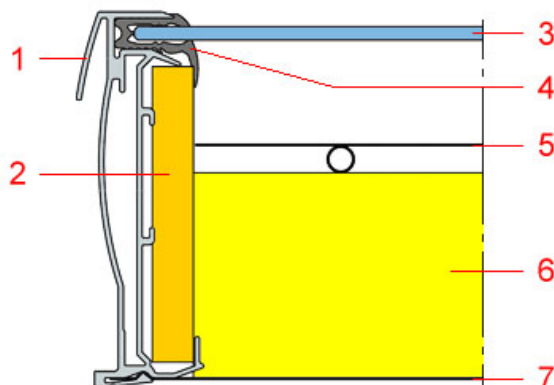
Dimensioni		Dati tecnici	
------------	--	--------------	--

Lunghezza totale	2.200 m	Portata minima	55 l/h
Larghezza totale	1.250 m	Portata nominale	110 l/h
Superficie totale	2.750 m ²	Portata massima	220 l/h
Superficie dell'apertura	2.519 m ²	Liquido contenuto	2.0 l
Superficie assorbitore	2.511 m ²	Massima pressione operativa	6 bar
Peso a vuoto	48 kg	Temperatura di stagnazione	200 °C

Tipi di montaggio		Ulteriori informazioni	
-------------------	--	------------------------	--

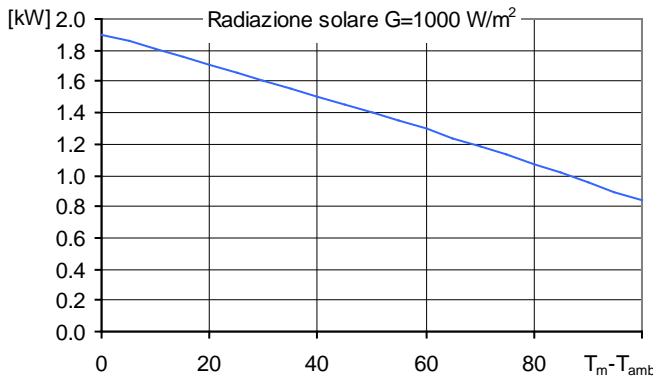
<input checked="" type="checkbox"/> Montaggio su tetto inclinato	<input type="checkbox"/> Moduli disponibili nei formati differenti
<input type="checkbox"/> Montaggio integrato nel tetto inclinato	<input type="checkbox"/> Copertura cambiabile
<input checked="" type="checkbox"/> Montaggio con sostegno su tetto piano	Raccordi idraulici
<input checked="" type="checkbox"/> Montaggio su facciata	Tube in rame, diametro nominale 18 mm

Struttura



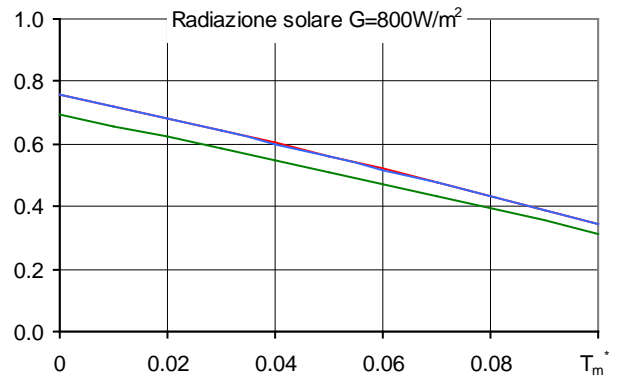
- 1 Cornice
- 2 Isolamento termico laterale
- 3 Copertura
- 4 Profilo di guarnizione
- 5 Assorbitore
- 6 Isolamento termico
- 7 Parete posteriore

Peak Power per collettore W_{peak}



Peak Power W_{peak}	1903 W
Capacità termica *	6.0 kJ/K
Portata di prova	165 l/h
Fluido termovettore:	acqua-glicole 33.3%

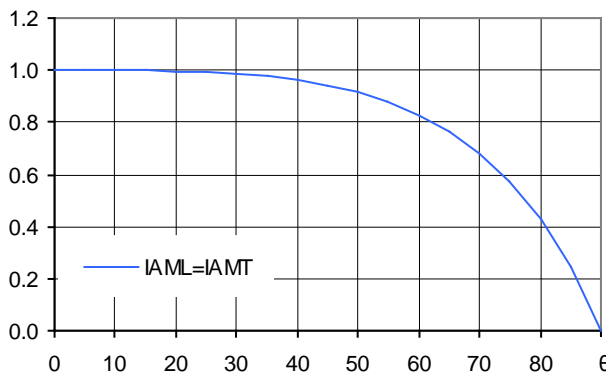
Efficienza relativa η



Referenza	Totale	Apertura	Assorbitore
η_0	0.692	0.756	0.758
a_1 [$WK^{-1}m^{-2}$]	3.41	3.72	3.73
a_2 [$WK^{-2}m^{-2}$]	0.0047	0.0051	0.0051

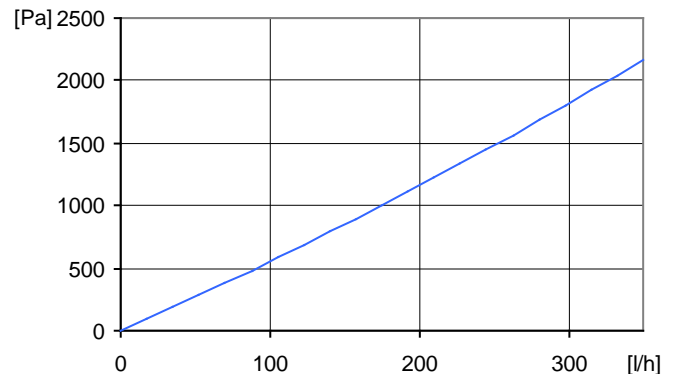
*) Capacità termica specifica C del collettore senza fluido, determinato adeguato a 6.1.6.2 del EN12975-2:2006

Fattori angolari IAM



K1, IAM trasversale per 50°	0.91
K2, IAM longitudinale per 50°	0.91

Perdite di carico del collettore Δp



Perdite di carico per portata nominale
$\Delta p = 615 \text{ Pa}$ (T=20°C)

SPF Simulazione dei sistemi con Polysun

Breve descrizione del sistema

Clima: Svizzera centrale, orientamento del collettore: sud, acqua fredda 10°C, acqua calda 50°

Acqua calda sanitaria: Fss* = 60%

Bollitore 450 l, Inclinazione dei collettori 45°, Fabbisogno quotidiano di energia 10 kWh (4-6 persone) Fabbisogno energetico del sistema riferimento 4200 kWh/anno

Preriscaldamento ACS: Fss* = 25%

2 bollitori: 1500 l & 2500 l, Inclinazione dei collettori 30°, Acqua calda sanitaria 10'000 l/giorno (200 persone) Perdite di calore quotidiane (ricircolo & bollitore) 60 kWh, Fabbisogno energetico del sistema di riferimento 191'700 kWh/anno

Riscaldamento ambiente: Fss* = 25%

Serbatoio combinato 1200 l, Inclinazione dei collettori 45°, Fabbisogno quotidiano di energia 10 kWh (4-6 persone), Edificio 200 m², costruzione intermedia forte, ben isolata, Fabbisogno potenza di riscaldamento 5.8 kW (temperatura esterna -8°C), Fabbisogno energetico di riscaldamento 12140 kWh/anno, Fabbisogno energetico del sistema di riferimento 16340 kWh/anno

Superficie richiesta**	Rendimento solare**
Numero di collettori	

5.30 m ²	480 kWh/m ²
2.1 collettori	

69.0 m ²	697 kWh/m ²
27.4 collettori	

16.7 m ²	324 kWh/m ²
6.6 collettori	

*) Fractional solar savings: Frazione dell'energia finale che si risparmia grazie all'impianto solare rispetto ad un sistema di riferimento.

**) Il fabbisogno in superficie e il rendimento solare sono definiti in rapporto alla superficie di apertura.